

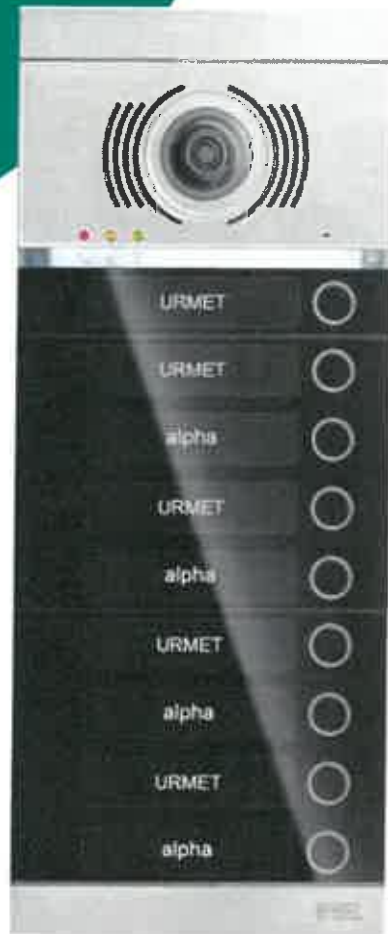


# Svakstrom 2-S

Auglendsmyrå 6, N-4016 Stavanger

Tlf.: 51 82 68 00

[www.svakstrom.no](http://www.svakstrom.no)



IP55

IK08

UTENDØRS DØRTABLÅ

# alpha

- Modulært
- Aluminium kapsling
- Kompatibel med Synthesi innfellingsboks
- Vid-vinkel video med justerbar linse
- Hvit bakbelysning
- 2VOICE
- Svart versjon



## ALPHA MODULER (SORT)

### FRONTPLATER FOR KNAPPEMODULER

1168/11	FRONTPLATE MED 1 KNAPP
1168/12	FRONTPLATE MED 2 KNAPPER
1168/13	FRONTPLATE MED 3 KNAPPER
1168/14	FRONTPLATE MED 4 KNAPPER
1168/24	FRONTPLATE MED 4 KNAPPER(2 RADER)
1168/28	FRONTPLATE MED 8 KNAPPER(2 RADER)



1168/11



1168/12



1168/13



1168/14



1158/24



1168/28

### SPESIALMODULER OG DØRÅPNERE

1168/1	ELEKTRONISK ADRESSELISTE
1168/45	MIFARE PLUS BERØRINGSFRI LESER
1168/46	NUMERISK TASTATUR
1168/49	ALFABETISK TASTATUR
1168/48	NORSK ILA OG DDA MODUL
1168/50	HUSNUMERMODUL
1168/59	BLINDMODUL



1168/1



1168/45



1168/46



1168/49



1168/48



1168/50



1168/59

### FRONTRAMME FOR TALEMODULER

1168/130	FRONTRAMME FOR 1083/38
1168/131	FRONTRAMME FOR 1083/38 M. 1 KNAPP
1168/132	FRONTRAMME FOR 1083/38 M. 2 KNAPPER
1168/140	FRONTRAMME FOR 1083/48
1168/141	FRONTRAMME FOR 1083/48 M. 1 KNAPP
1168/142	FRONTRAMME FOR 1083/48 M. 2 KNAPPER



1168/130



1168/131



1168/132



1168/140



1168/141



1168/142

### KNAPPEMODULER

1168/4	KNAPPEMODUL M. 4 KNAPPER
1168/8	KNAPPEMODUL M. 8 KNAPPER (2RADER)



1168/4



1168/8

### TALEMODULER

1083/38	AUDIO TALEMODUL
1083/48	VIDEO TALEMODUL



1083/38



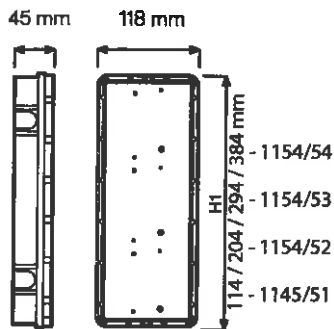
1083/48



## ALPHA KAPSLING

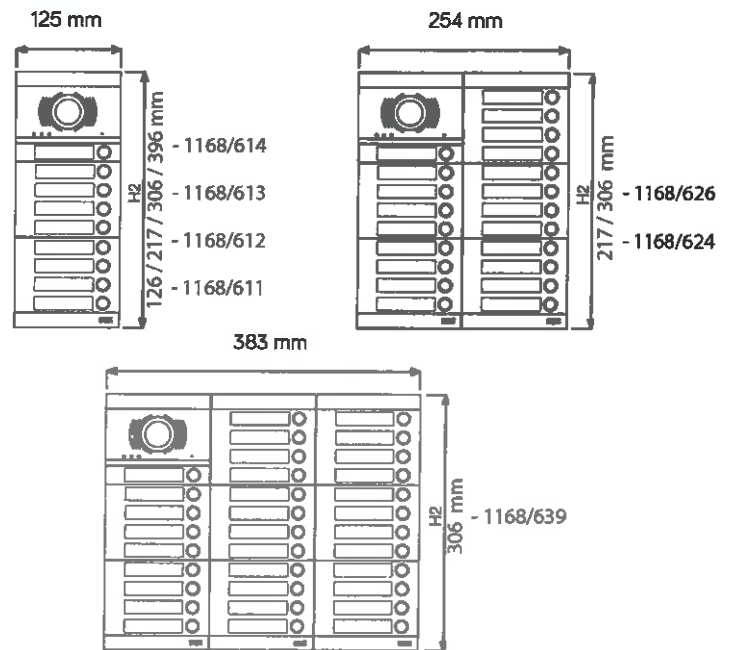
### INNFELLINGSBOKSER

1145/51	INNFELLINGSBOKS FOR 1 MODUL
1145/52	INNFELLINGSBOKS FOR 2 MODULER
1145/53	INNFELLINGSBOKS FOR 3 MODULER
1145/54	INNFELLINGSBOKS FOR 4 MODULER



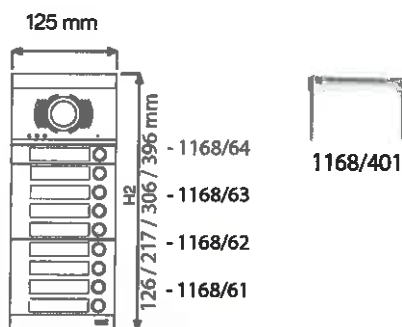
### INNFELLINGSRAMMER

1168/611	INNFELLINGSRAMME FOR 1 MODUL
1168/612	INNFELLINGSRAMME FOR 2 MODULER
1168/613	INNFELLINGSRAMME FOR 3 MODULER
1168/614	INNFELLINGSRAMME FOR 4 MODULER
1168/624	INNFELLINGSRAMME FOR 4 MODULER (2 RADER)
1168/626	INNFELLINGSRAMME FOR 6 MODULER (2 RADER)
1168/639	INNFELLINGSRAMME FOR 9 MODULER (3 RADER)



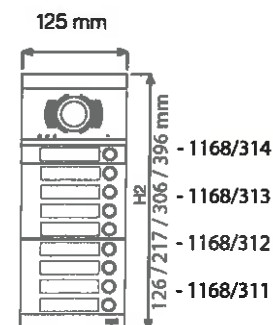
### RAMMER

1168/61	RAMME FOR 1 MODUL
1168/62	RAMME FOR 2 MODULER
1168/63	RAMME FOR 3 MODULER
1168/64	RAMME FOR 4 MODULER
1168/401	VÆRDEKSEL



### PÅVEGGSBOKSER

1168/311	PÅVEGGSBOKS FOR 1 MODUL
1168/312	PÅVEGGSBOKS FOR 2 MODULER
1168/313	PÅVEGGSBOKS FOR 3 MODULER
1168/314	PÅVEGGSBOKS FOR 4 MODULER



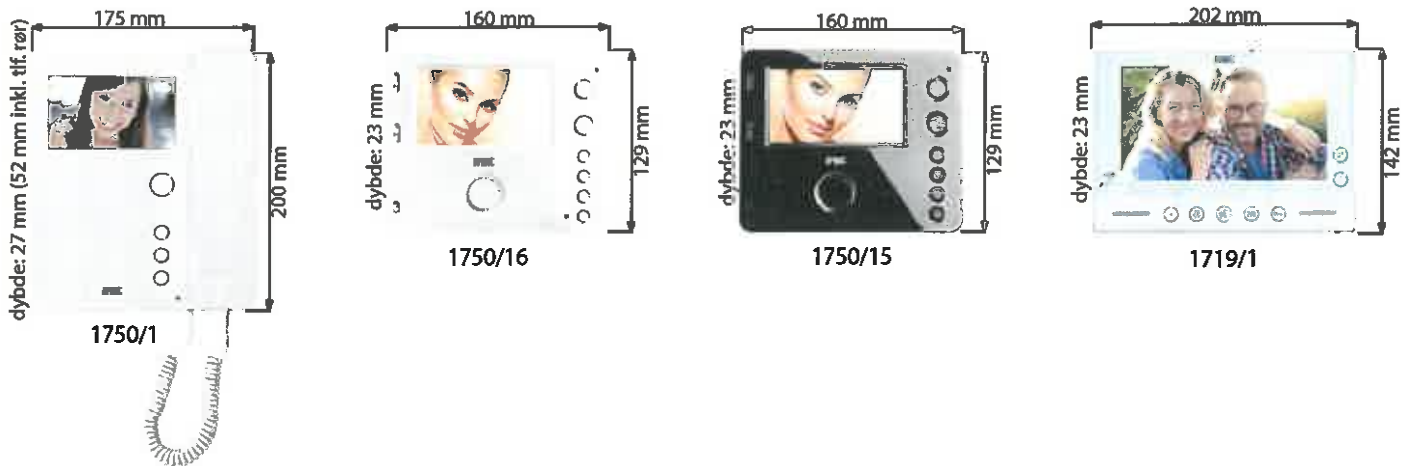
(\*)Dybde = 20 mm (29 mm med moduler)



## 2VOICE SVARAPPARATER

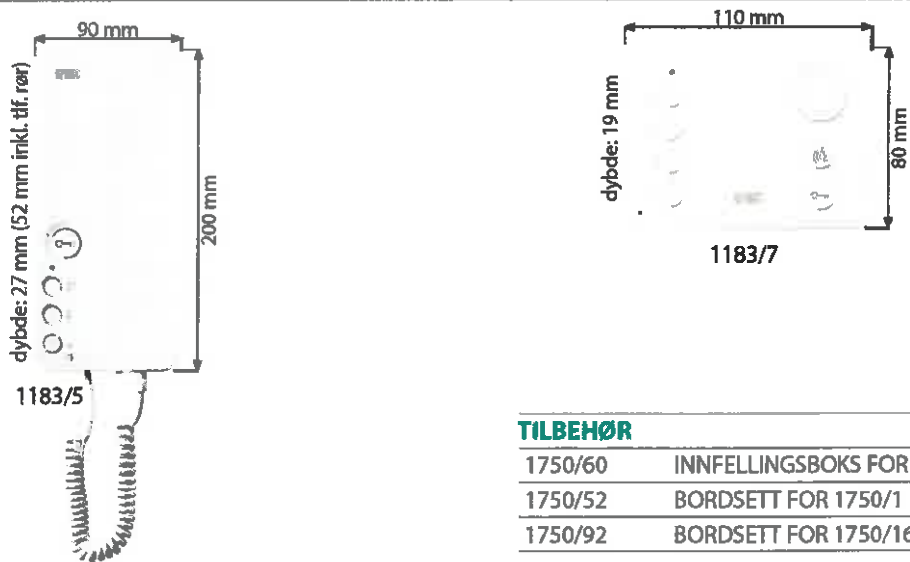
### VIDEO SVARAPPARATER

1750/1	MIRO VIDEOSVARAPPARAT MED 4,3" FARGESKJERM OG TELEFONRØR
1750/16	MIRO VIDEOSVARAPPARAT MED 4,3" FARGESKJERM UTEN TELEFONRØR
1750/15	MIRO VIDEOSVARAPPARAT MED 4,3" FARGESKJERM UTEN TELEFONRØR, SORT
1719/1	VMODO VIDEOSVARAPPARAT MED 7" FARGERSKJERM UTEN TELEFONRØR, SOFTTOUCH



### AUDIO SVARAPPARATER

1183/5	MIRO SVARAPPARAT MED TELEFONRØR
1183/7	MIRO SVARAPPARAT UTEN TELEFONRØR



### TILBEHØR

1750/60	INNFELLINGSBOKS FOR 1750/16 & /15
1750/52	BORDSETT FOR 1750/1
1750/92	BORDSETT FOR 1750/16 & 1750/15



1750/60



1750/52

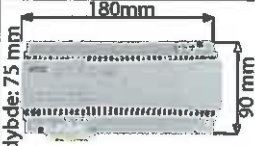

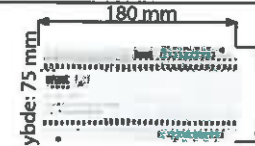


1750/92



### SENTRALENHETER

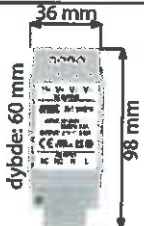
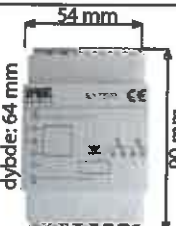
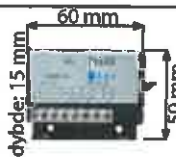
1083/20A	STRØMFORSYNING OG BUSKOBLER
1083/50	STIGER INTERFACE
1083/75	TABLÅ INTERFACE
1083/55	VIDEO DISTRIBUTØR MED 4 UTGANGER
1750/50	VIDEREKOBLINGSKORT

 <p>1083/20A STRØMFORSYNING: 110-230VAC UTGANGSSPENNING: 48VDC EFFEKT: 80W</p>	 <p>1083/50 STRØMFORSYNING: 36-48VDC UTGANGSSPENNING: 36-48VDC MULIGHET FOR TILKOBLING AV 4 STIGERE OG 2 DØRTABLÅER</p>	 <p>1083/75 STRØMFORSYNING: 36-48VDC UTGANGSSPENNING: 36-48VDC MULIGHET FOR TILKOBLING AV 4 STIGERE OG 4 DØRTABLÅER</p>
---	--	---



### ENHETER FOR DØRÅPNING

1083/24	STRØMFORSYNING
788/52	VEKSELRELÉ DIGITALT
788/22	POTENSIALFRITT RELÉ

 <p>STRØMFORSYNING: 230VAC UTGANGSSPENNING: 24VDC @ 0,42A EFFEKT: 11W</p>	 <p>DRIFTSPENNING: 12-18VAC/DC MAKS TREKK OVER KONTAKTSETT: 24VAC/DC @ 1A</p>	 <p>DRIFTSPENNING: 12-24VAC/DC MAKS TREKK OVER KONTAKTSETT: 24VAC/DC @ 1A</p>
--	--	---